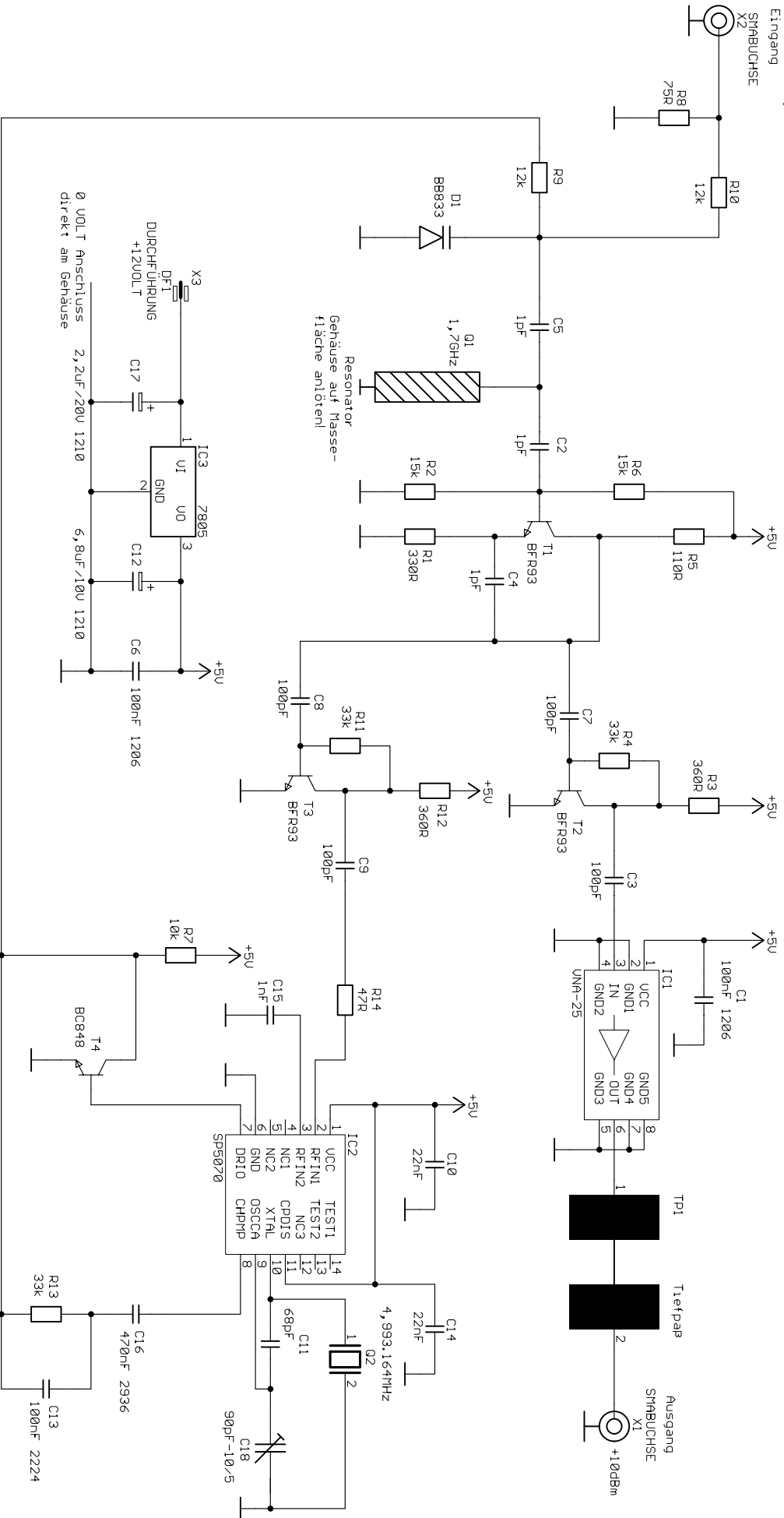


Udeobasi-sbanddsignal

Eingang

STABUCHSE

X2



R<sub>1</sub>, C<sub>1</sub>: Alle nicht näher bezeichneten Bauteile sind im 0805 Gehäuse.

DATEINAME: 23CHTX

SCHALTBILD: 23cm-Sender D61SCR  
 REV.: 0

BLATT: 1/1  
 DATUM: 23.08.1997 16:05:24  
 AUSDRUCK UOH: 28.08.1998 16:48:29